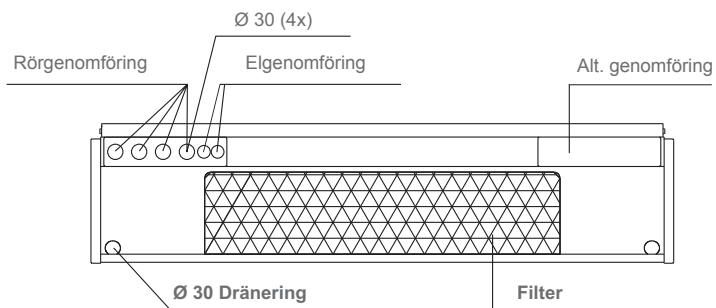


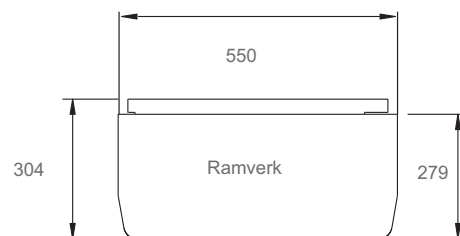
TAKHÖLJE

STORLEK 22, 24, 26, 29 / 31, 33, 36, 39 / 62, 64, 67, 69

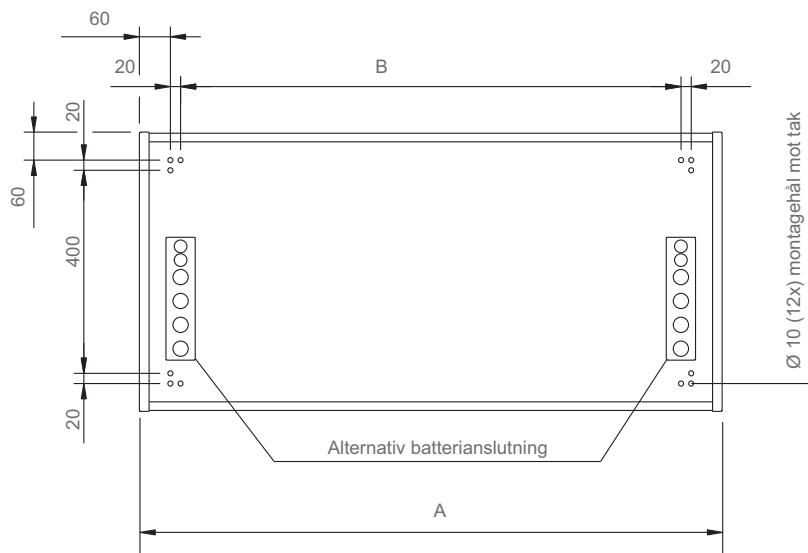
Vy baksida



Sidovy

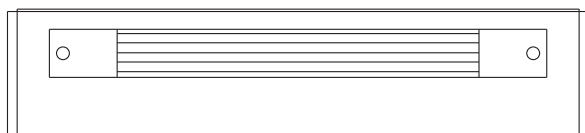


Vy uppifrån



Storlek:	A	B
22, 24, 26, 29	1148	982
31, 33, 36, 38, 39	1308	1142
62, 64, 67, 69	1635	1469

Vy framifrån



SYNLIGT MONTAGE

TAKHÖLJE

Vasatherm grundmaskin (3 storlekar) är fabriksmonterad på ett ramverk av galvaniserad stålplåt. Ramverket har fyra grupper om vardera tre hål. Använd ett av hålen i varje grupp, sätt en bult genom detta och drag fast mot tak.

Pendlar kan också användas om maskinen måste sättas nedhängd från bjälklag. Eventuellt erfordras avvaxling så att pendlarna blir stabila.

Vid montage bör först takhöljet lossas från ramverket. Gör så här: Skjut höljet framåt i luftriktningen ca 2 cm. Då lossar två styrestift från ramverkets bakre spår och höljet kan fällas ned.

Det vrider sig runt de två skruvar som sitter i höljets framkant. Dessa är fästa i en innerskena som löper i ett spår i ramverket. Innerskenorna är i bakkant fästa med en dragfjäder i slutet på spåret i ramverket.

Lossa de båda fjädrarna varefter hela höljet kan dragas framåt och ut ur ramverket. Vid återmontering var noga med att fjädrarna blir rätt monterade.

Vid service behöver endast höljet skjutas framåt, i luftriktningen, och svänger då ned. Full åtkomlighet för filter, fläktmotor, batteri och styrutrustning erhålles och endast en serviceman erfordras, vid demontering, även av den största konvektorn.

Finns i två standardfärger

Vit färg – (NCS 0500)

Grå färg:

Överdel vid galler – mörkgrå (NCS 5000)

Front och gavlar – ljusgrå (NCS2502-Y)

Övriga färger: kontakta Vasatherm



Vasatherm takhöljen är tillverkade av varmförzinkad stålplåt. Ytbehandling på framsida av påvalsad, färgad PVC-folie. Baksida har grå skyddslack. Gavlar är tillverkade av trälaminat, lackerade i matchande färg.

Storlek:

22, 24, 26, 29.....

31, 33, 36, 38, 39.....

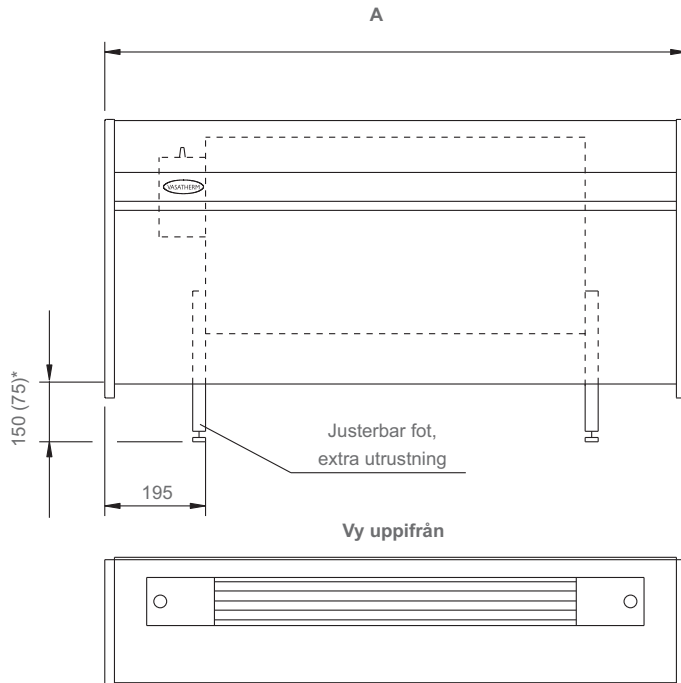
62, 64, 67, 69.....

VÄGGHÖLJE

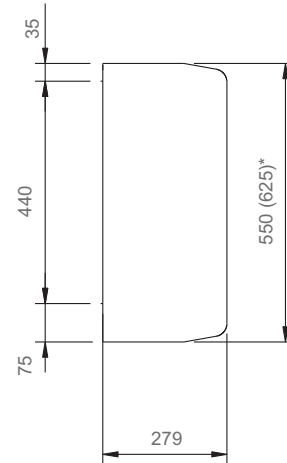
STORLEK 22, 24, 26, 29 / 31, 33, 36, 39 / 62, 64, 67, 69

Storlek:	A
22, 24, 26, 29	1148
31, 33, 36, 38, 39	1308
62, 64, 67, 69	1635

VÄGGHÖLJE
Vy framifrån



Sidovy



*) Mått inom parentes anger förhöjt hölje som även täcker den vertikala dropplåten.

SYNLIGT MONTAGE

VÄGGHÖLJE

Vasatherm grundmaskin (3 storlekar) är fabriksmonterad på en ryggplåt av galvaniserad stålplåt. Ryggplåten har fyra rektangulära hål, 70 x 130 mm för eventuell nät- eller röranslutning bakifrån.

Ryggplåten har fyra nyckelhål där uppfästning mot vägg kan ske. Konvektorn kan också fästas med fötter för golvmontage om väggens konstruktion ej tillåter väggmontage. Ryggplåtens gavlar är uppknäckta till en bärprofil vari fyra spår finns.

Höjljets gavlar av trälaminat har fyra stift monterade på insidan. Dessa stift löper i ryggplåtens spår och låser höljet mot konvektorn.

Vid demontering av höljet lyftes detta ca 2 cm, varefter det lossnar från konvektorn.

Inga skruvar håller höljet. Vid återmontering kontrollera att alla fyra stiften löper i respektive spår.

Finns i två standardfärger

Vit färg – (NCS 0500)

Grå färg:

Överdel vid galler – mörkgrå (NCS 5000)

Front och gavlar – ljusgrå (NCS2502-Y)

Övriga färger: kontakta Vasatherm



Vasatherm vägghöljen är tillverkade av varmförzinkad stålplåt. Ytbehandling på framsida av påvalsad, färgad PVC-folie. Baksida har grå skyddslack. Gavlarna är tillverkade av trälaminat, lackerade i matchande färg.

Storlek:

22, 24, 26, 29.....

31, 33, 36, 38, 39.....

62, 64, 67, 69.....