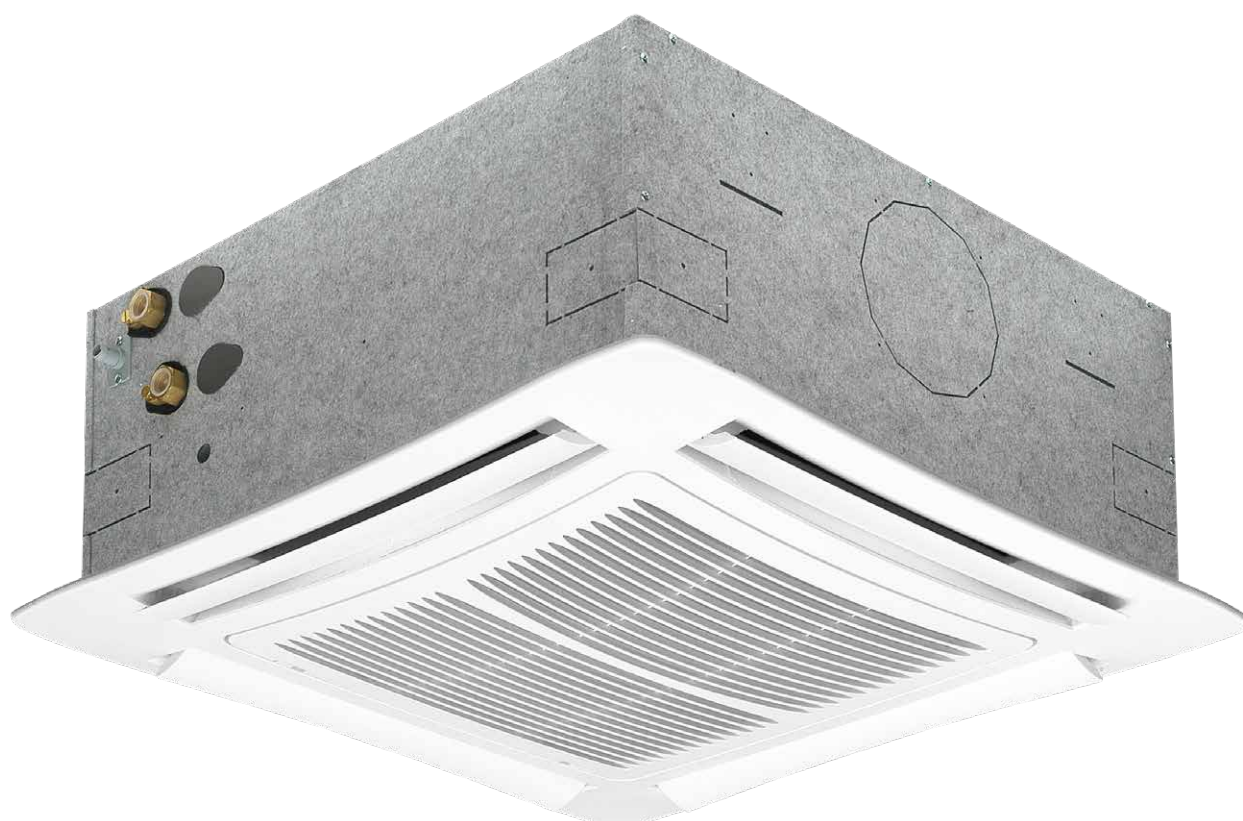


CUB 800

Kassettluftkylare 1–8 kW
Lågenergimotor av EC-typ



Produkten bedömd i
SundaHus Miljödata



BESKRIVNING	STANDARDUTRUSTNING	TILLBEHÖR
<ul style="list-style-type: none"> • CUB är avsedd för infällt montage i undertak, alternativt frihängande. • Aggregatet kan användas för torr eller våt kyla alternativt för enbart värme. • Aggregatet är Eurovent-certifierat och tillverkning sker enligt ISO 9001. • Lämplig för exempelvis kontor, köpcenter, gym, sjukhus lab, teknikrum och hotell. 	<ul style="list-style-type: none"> • Plastspridare i vit kulör RAL9003. • Kylbatteri med luftnippel. • Droppfat med kondensvattenpump med pumphöjd 0,65 m. • Lättåtkomligt rengöringsbart luftfilter. • El-anslutning mot kopplingsplint. • Montagefästen. 	<ul style="list-style-type: none"> • Metallspridare i vit kulör RAL9003. • Ytterhölje för synligt montage. • Kompletta styrutrustning inkluderar rumsregulator, trafo, ställdon samt ventil. • Monterad stickkontakt. • Andra kulörer. • Batteri för 4-rörssystem, kyla och värme. • Elvärmebatteri. • Friskluftsanslutning dim. 125 mm, max 25 l/s. • Infraröd fjärrkontroll.

CUB 4.2-EC

FLÄKT-HASTIGHET	LUFTFLÖDE m ³ /h	TOTAL / SENSIBEL KYLEFFEKT kW	LJUDNIVÅ 10 m ² SABINE	LJUDNIVÅ 100 m ³ - 0,5 sek.	EFFEKT- FÖRBRUKNING W
1 Volt	630	3,70 / 2,62	29	24	10
2 Volt	690	3,84 / 2,76	31	26	12
3 Volt	750	4,00 / 2,88	32	27	14
4 Volt	810	4,18 / 3,05	34	29	15
5 Volt	870	4,38 / 3,20	35	30	17
6 Volt	929	4,52 / 3,35	37	32	20
7 Volt	988	4,70 / 3,48	39	34	23
8 Volt	1047	4,81 / 3,61	40	35	27
9 Volt	1106	4,95 / 3,76	42	37	30
10 Volt	1165	5,08 / 3,86	44	39	33

CUB 5.2-EC

FLÄKT-HASTIGHET	LUFTFLÖDE m ³ /h	TOTAL / SENSIBEL KYLEFFEKT kW	LJUDNIVÅ 10 m ² SABINE	LJUDNIVÅ 100 m ³ - 0,5 sek.	EFFEKT- FÖRBRUKNING W
1 Volt	710	4,73 / 3,31	30	25	10
2 Volt	815	5,14 / 3,65	33	28	16
3 Volt	920	5,50 / 3,96	37	32	21
4 Volt	1025	5,90 / 4,31	40	35	27
5 Volt	1130	6,27 / 4,64	43	38	32
6 Volt	1258	6,60 / 4,95	45	40	47
7 Volt	1386	6,89 / 5,24	47	42	62
8 Volt	1514	7,13 / 5,49	49	44	78
9 Volt	1642	7,47 / 5,83	51	46	93
10 Volt	1770	7,80 / 6,08	53	48	108

Tekniska data:

Mått (BxLxH): 819x819x303 mm.

Värden gäller för rumstemperatur 24°C, 50% RH, köldbärande inlopp 7°C.

CUB 4.2-EC: vattenflöde 0,25 l/s, tryckfall 12,9 kPa, märkström 0,14 A / 33 W.

CUB 5.2-EC: vattenflöde 0,30 l/s, tryckfall 13,8 kPa, märkström 0,47 A / 108 W.

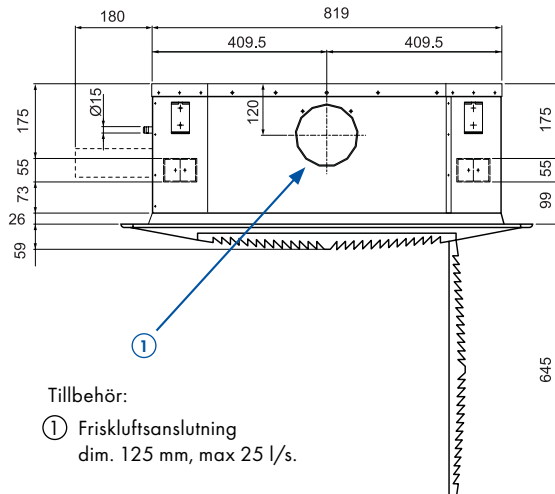
Eldata: 230 Volt AC 1 fas, el-anlutning mot kopplingsplint.

Kontakta Vasatherm för körning vid andra dim. temp. samt förslag till beskrivning.

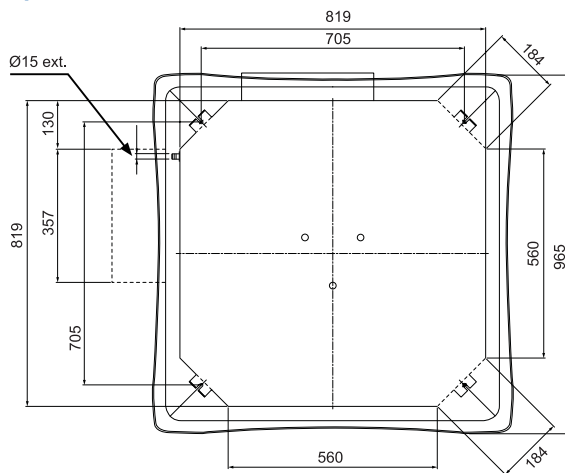
CUB 800 i utförande för kyla.

Alla mått i ritningarna nedan är angivna i millimeter.

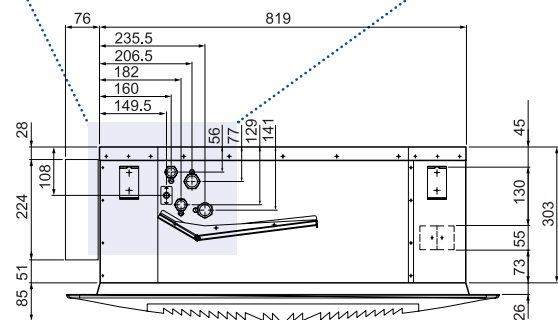
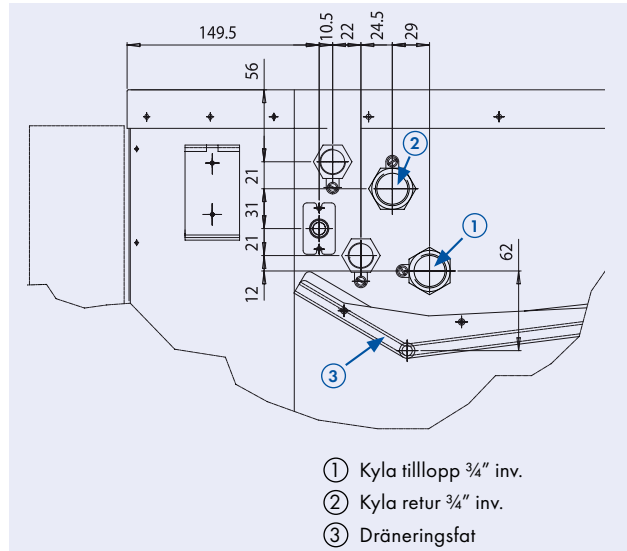
Vy från sida:



Vy från ovan:



Detaljvy över röranslutningar och dräneringar för kyla:



Förslag till beskrivning:

CUB 4.2-EC med standardutrustning.
 CUB 5.2-EC med standardutrustning.

Tillbehör:

Komplett styrutrustning.
 Programmerad styrsignal L/M/H 1,0/5,0/10,0 Volt.

Kontakta Vasatherm för hjälp med beskrivningstext.