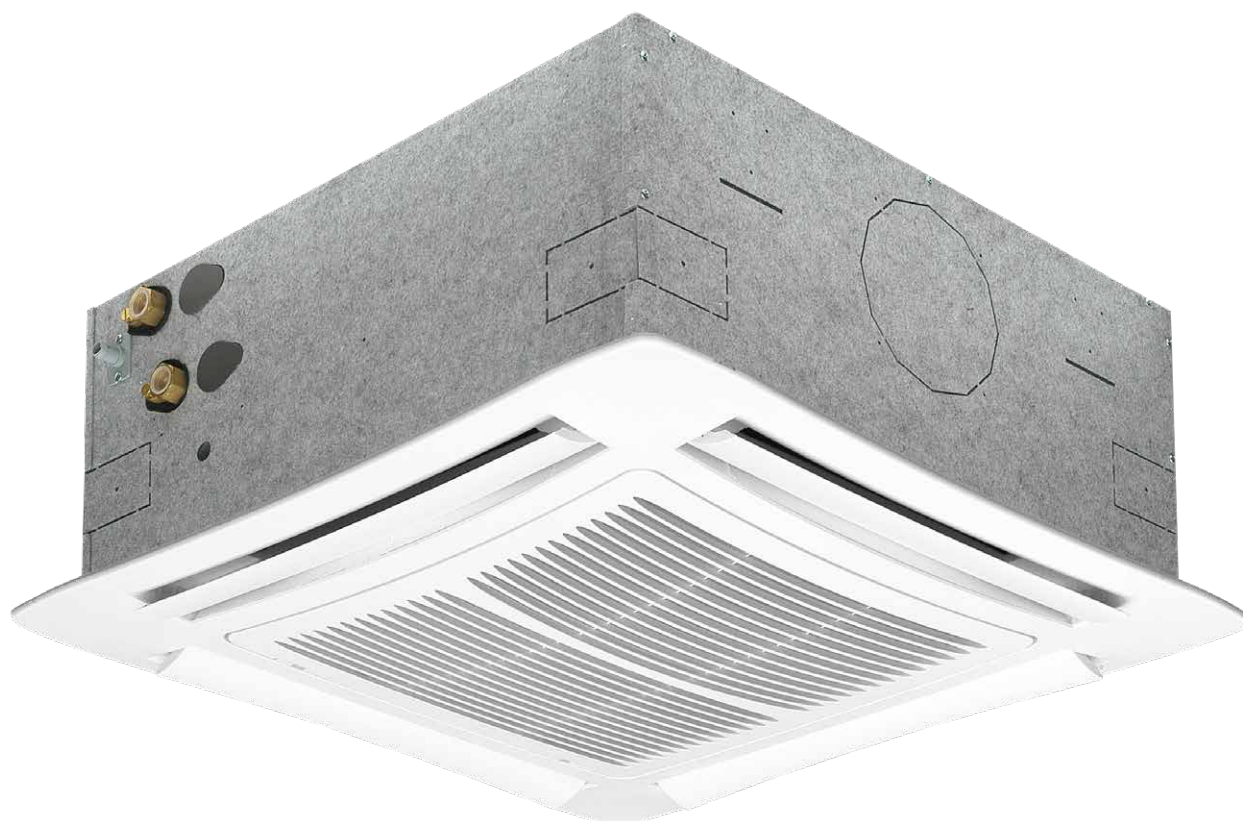


CUB 900

Kassetluftkylare 1–12 kW
Lågenergimotor av EC-typ



Produkten bedömd i
SundaHus Miljödata



BESKRIVNING	STANDARDUTRUSTNING	TILLBEHÖR
<ul style="list-style-type: none"> • CUB är avsedd för infällt montage i undertak, alternativt frihängande. • Aggregatet kan användas för torr eller våt kyla alternativt för enbart värme. • Aggregatet är Eurovent-certifierat och tillverkning sker enligt ISO 9001. • Lämplig för exempelvis kontor, köpcenter, gym, sjukhus lab, teknikrum och hotell. 	<ul style="list-style-type: none"> • Plastspridare i vit kulör RAL9003. • Kylbatteri med luftnippel. • Droppfat med kondensvattenpump med pumphöjd 0,65 m. • Lättåtkomligt rengöringsbart luftfilter. • El-anslutning mot kopplingsplint. • Montagefästen. 	<ul style="list-style-type: none"> • Ytterhölje för synligt montage. • Kompletta styrutrustning inkluderar rumsregulator, trafo, ställdon samt ventil. • Monterad stickkontakt. • Andra kulörer. • Batteri för 4-rörssystem, kyla och värme. • Elvärmebatteri. • Friskluftsanslutning dim. 160 mm, max 40 l/s. • Infraröd fjärrkontroll.

CUB 7.2-EC

FLÄKT-HASTIGHET	LUFTFLÖDE m ³ /h	TOTAL / SENSIBEL KYLEFFEKT kW	LJUDNIVÅ 10 m ² SABINE	LJUDNIVÅ 100 m ³ - 0,5 sek.	EFFEKT- FÖRBRUKNING W
1 Volt	790	5,71 / 4,00	34	29	9
2 Volt	915	6,27 / 4,45	37	32	16
3 Volt	1040	6,76 / 4,87	40	35	22
4 Volt	1165	7,26 / 5,30	43	38	29
5 Volt	1290	7,74 / 5,65	45	40	35
6 Volt	1414	8,24 / 6,10	47	42	45
7 Volt	1538	8,60 / 6,45	49	44	54
8 Volt	1661	8,99 / 6,83	51	46	66
9 Volt	1783	9,25 / 7,12	52	47	79
10 Volt	1905	9,60 / 7,49	54	49	93

CUB 8.2-EC

FLÄKT-HASTIGHET	LUFTFLÖDE m ³ /h	TOTAL / SENSIBEL KYLEFFEKT kW	LJUDNIVÅ 10 m ² SABINE	LJUDNIVÅ 100 m ³ - 0,5 sek.	EFFEKT- FÖRBRUKNING W
1 Volt	1025	6,91 / 4,91	40	35	12
2 Volt	1183	7,53 / 5,42	43	38	25
3 Volt	1340	8,14 / 5,95	46	41	38
4 Volt	1495	8,72 / 6,45	49	44	51
5 Volt	1650	9,24 / 6,93	51	46	64
6 Volt	1814	9,71 / 7,38	53	48	84
7 Volt	1974	10,07 / 7,76	55	50	103
8 Volt	2144	10,55 / 8,23	57	52	127
9 Volt	2312	11,03 / 8,71	58	53	155
10 Volt	2480	11,46 / 9,17	60	55	183

Tekniska data:

Mått (BxLxH): 869x869x304 mm.

Värden gäller för rumstemperatur 24°C, 50% RH, köldbärande inlopp 7°C.

CUB 7.2-EC: vattenflöde 0,45 l/s, tryckfall 12,7 kPa, märkström 0,41 A / 93 W.

CUB 8.2-EC: vattenflöde 0,50 l/s, tryckfall 15,2 kPa, märkström 0,81 A / 183 W.

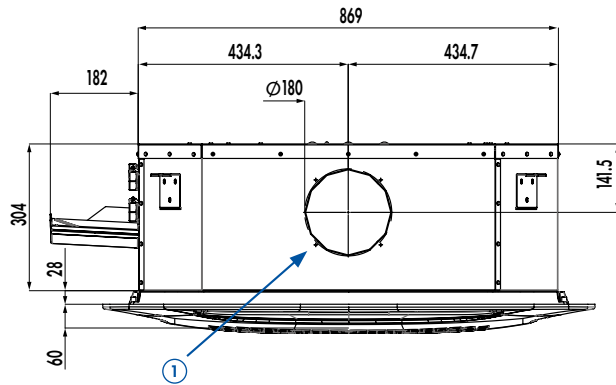
Eldata: 230 Volt AC 1 fas, el-anslutning mot kopplingsplint.

Kontakta Vasatherm för körning vid andra dim. temp. samt förslag till beskrivning.

CUB 900 i utförande för kyla.

Alla mått i ritningarna nedan är angivna i millimeter.

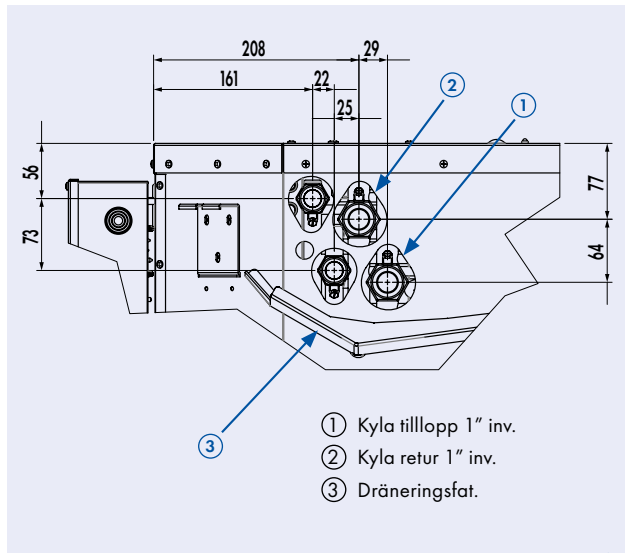
Vy från sida:



Tillbehör:

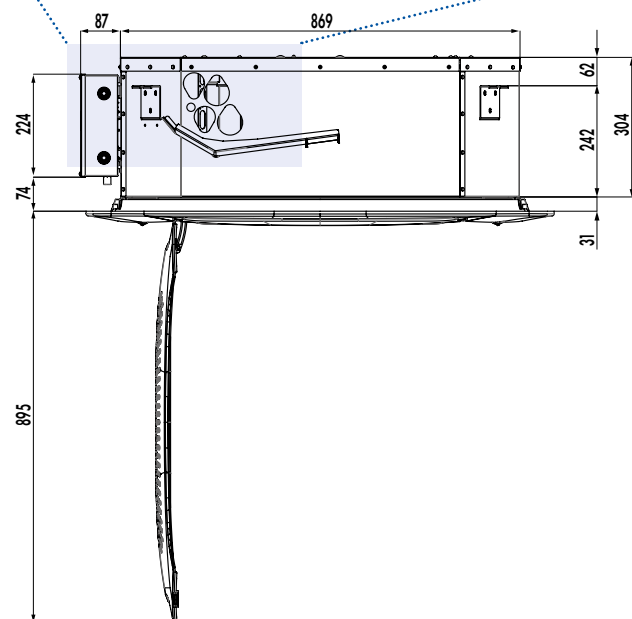
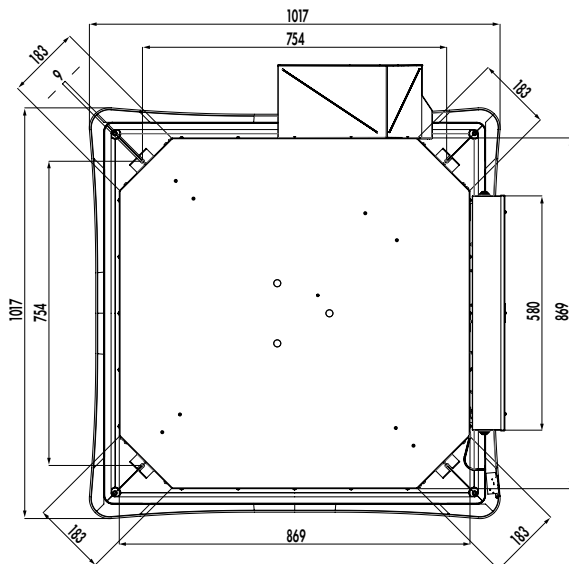
- ① Friskluftsanslutning
dim. 160 mm, max 40 l/s.

Detaljvy över röranslutningar och dräneringar för kyla:



- ① Kyla tilllopp 1" inv.
- ② Kyla retur 1" inv.
- ③ Dräneringsfat.

Vy från ovan:



Förslag till beskrivning:

CUB 7.2-EC med standardutrustning.
CUB 8.2-EC med standardutrustning.

Tillbehör:

Komplett styrutrustning.
Programmerad styrsignal L/M/H 1,0/5,0/10,0 Volt.

Kontakta Vasatherm för hjälp med beskrivningstext.

